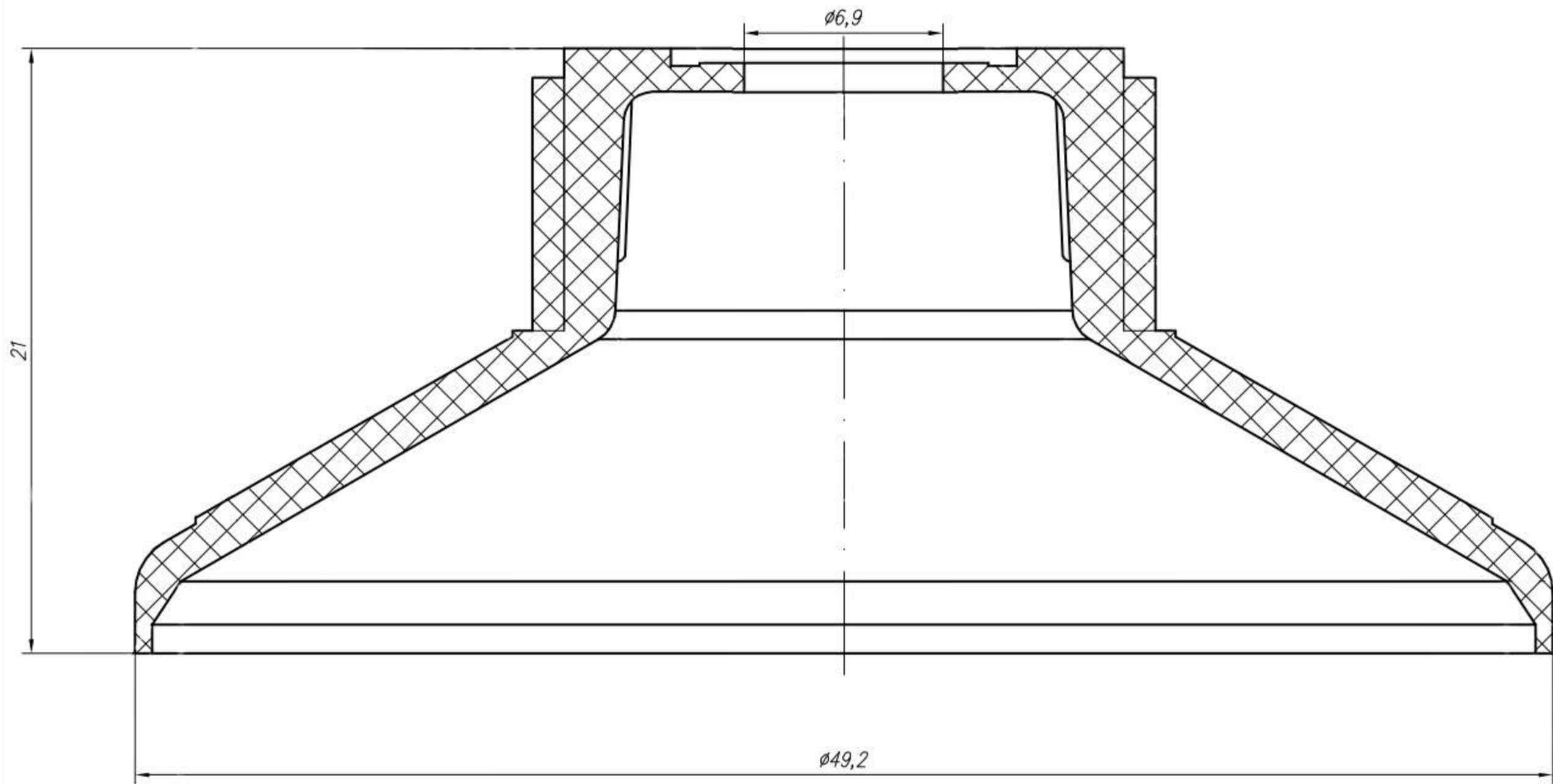


SL50

Плече $Tr22 \times 3$ отв. 3 для
ламинатной трубы $\phi 50$
Uniplast

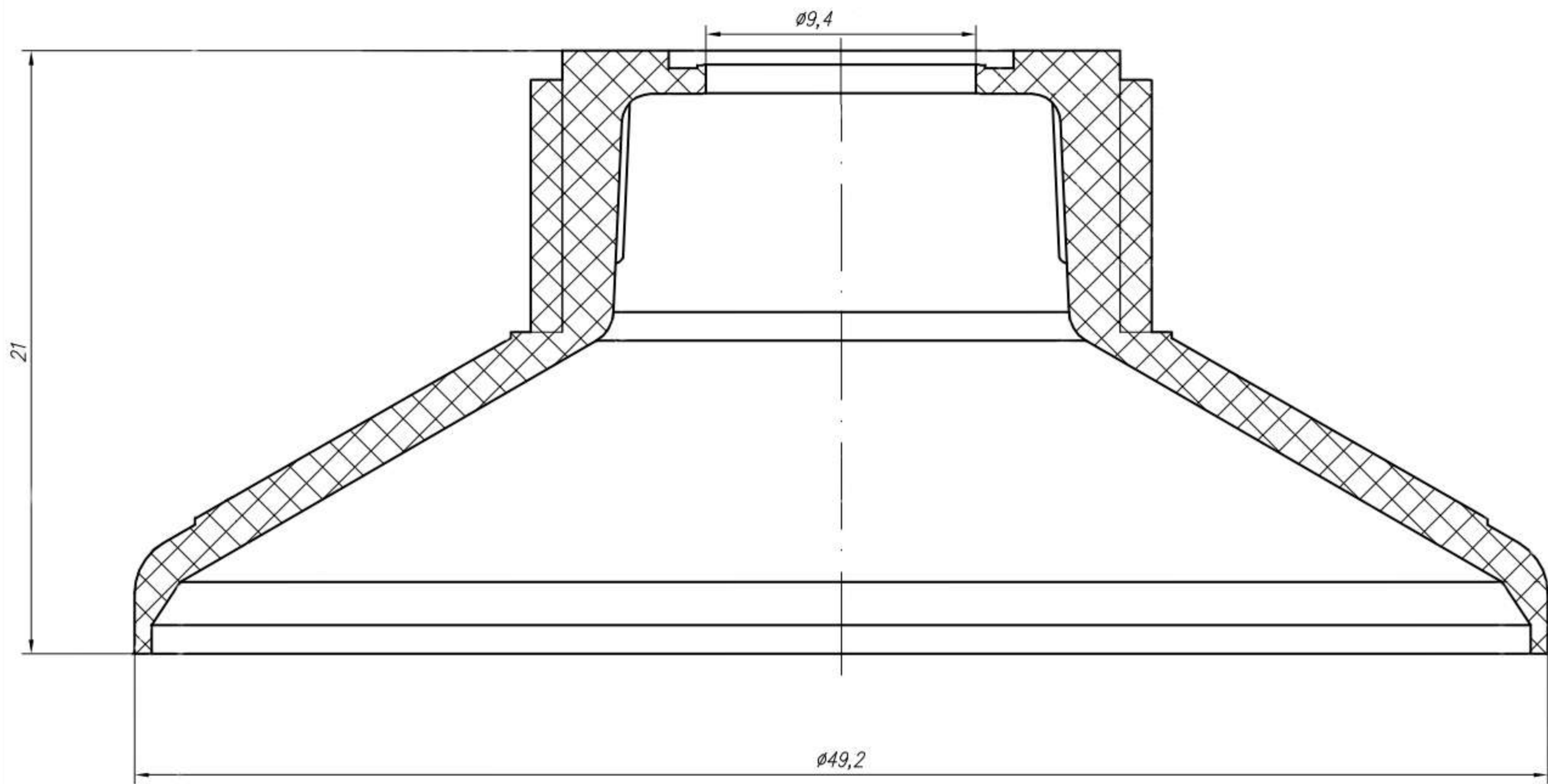
Материал
HDPE



SL50

Плече Tr22x3 отв. 7 для
ламинатной трубы $\phi 50$
Uniplast

Материал
HDPE



SL50

Плече Tr22x3 отв. 9,4 для
ламинатной трубы $\phi 50$
Uniplast

Материал
HDPE